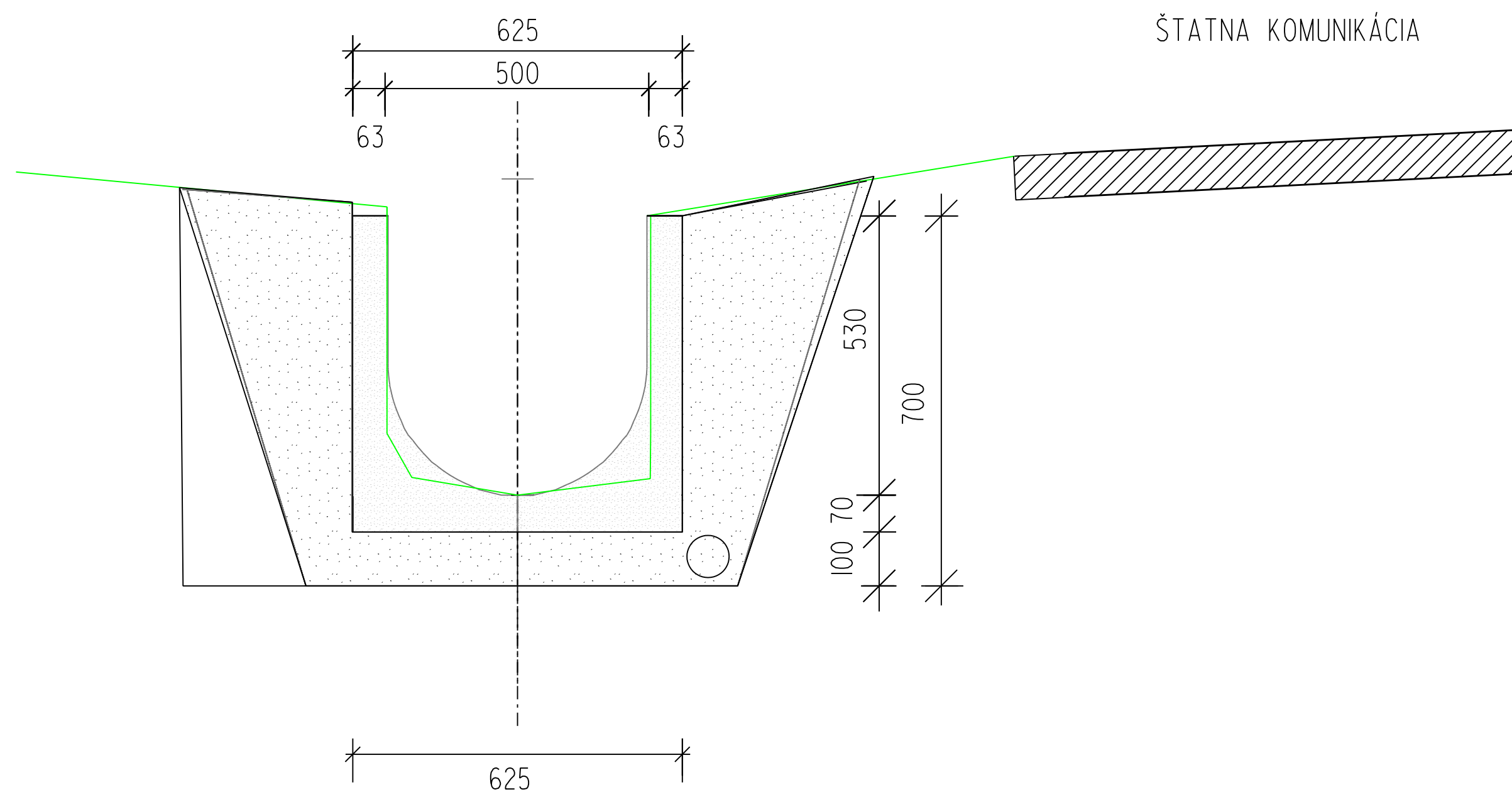


OSADENIE PRIEKOPOVÉHO ŽLABU BG 600  
KM 0,000 00 - 0,168 19



LEGENDA :

-  PRIEKOPOVÝ ŽLAB BG 600
-  OBSYP A LÔŽKO ZO ŠTRKOPIESKU
-  RASTLÝ TERÉN
-  ŠTATNA KOMUNIKÁCIA

ZODP.PROJ.:	VYPRACOVAL:	KRESLIL:	Ing. Július Belic Poľná 102 974 05 BANSKÁ BYSTRICA	
Ing. Belic <i>Belic</i>	Ing. Belic	HP Designjet		
INVESTOR:	OBEC SIRK		DRS a DSP	
AKCIA:	ODVEDENIE DAŽĎOVÝCH VÔD V OBCI SIRK		ZÁKAZKA Č.: 02/2019	MIERKA: 1:75
			DÁTUM: 06/2019	POČET A4: 2
OBSAH:	VZOROVÝ REZ PRIEKOPOVÉHO ŽLABU BG 600		ČÍSLO PRÍLOHY D3	ČÍSLO KÓPIE