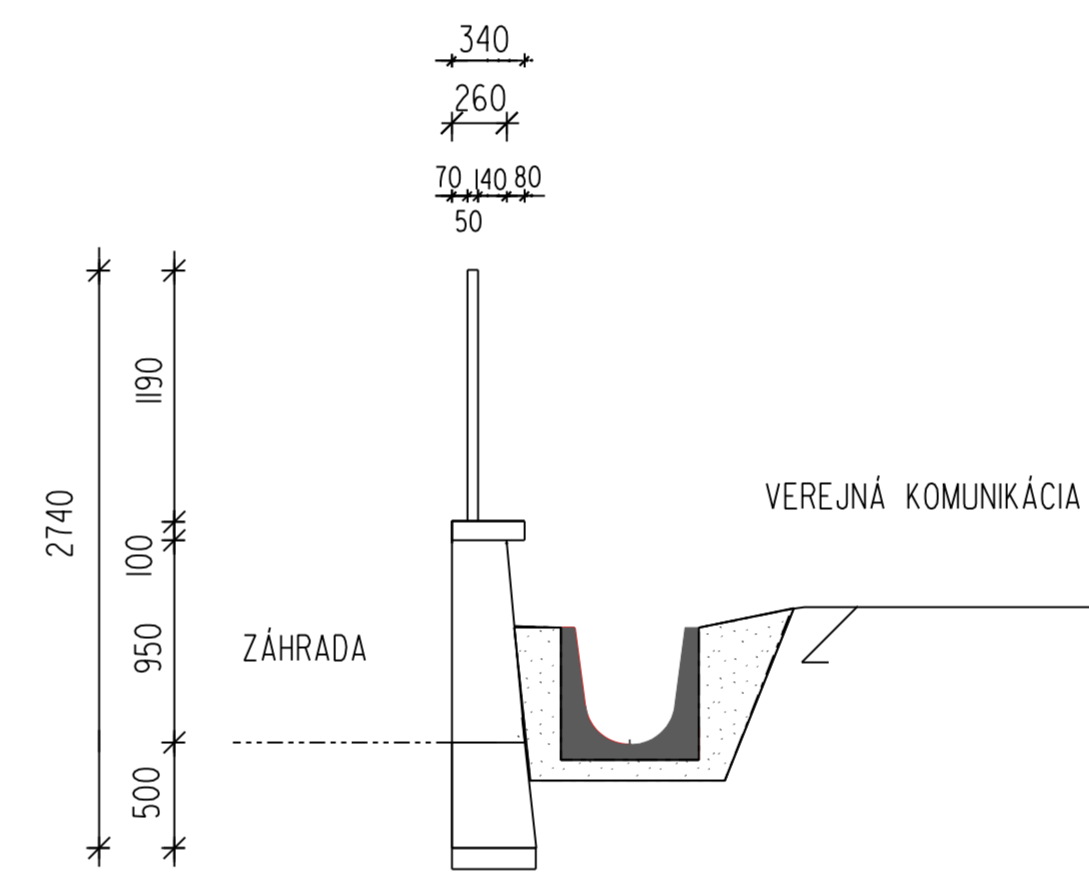
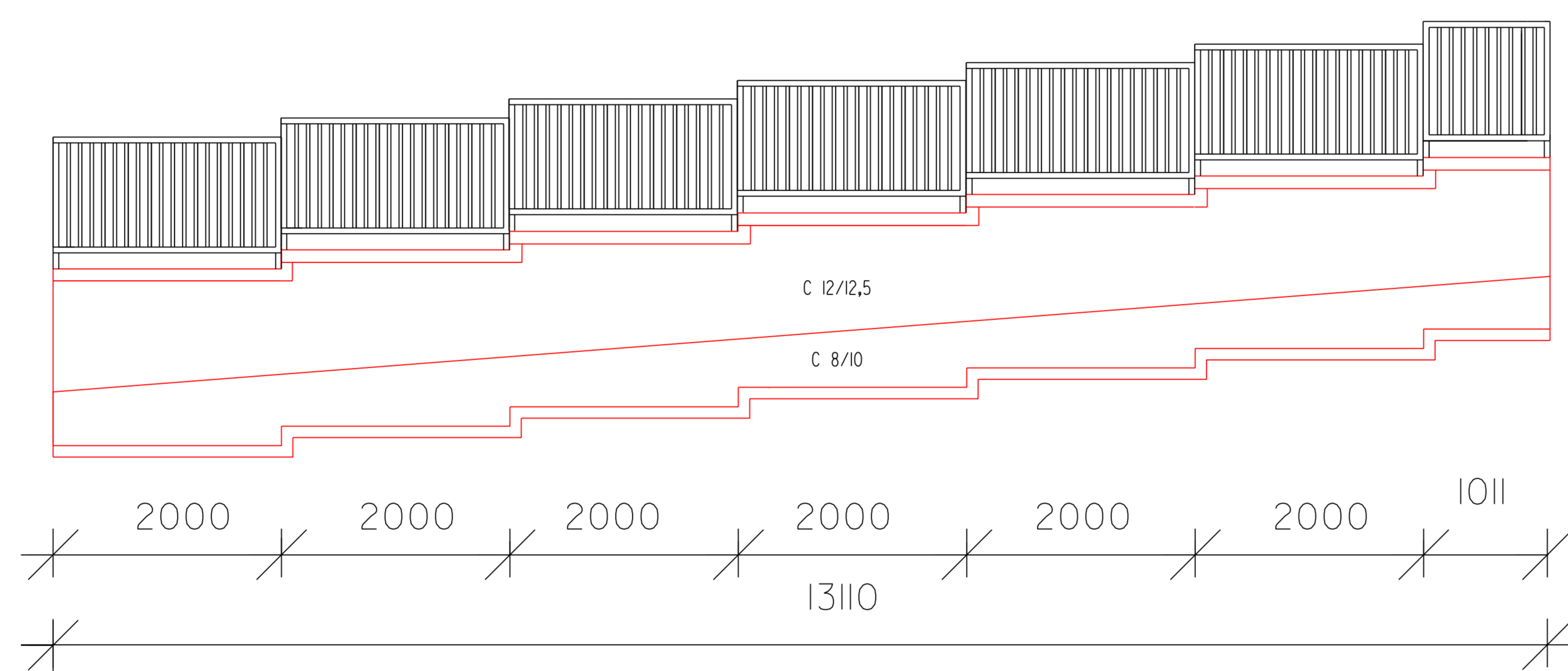
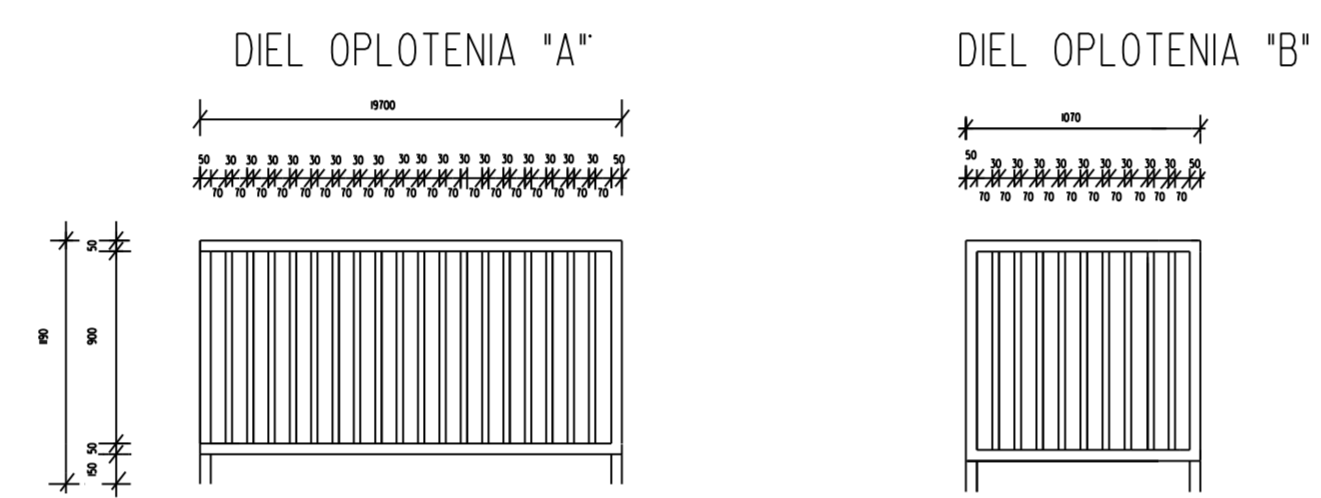
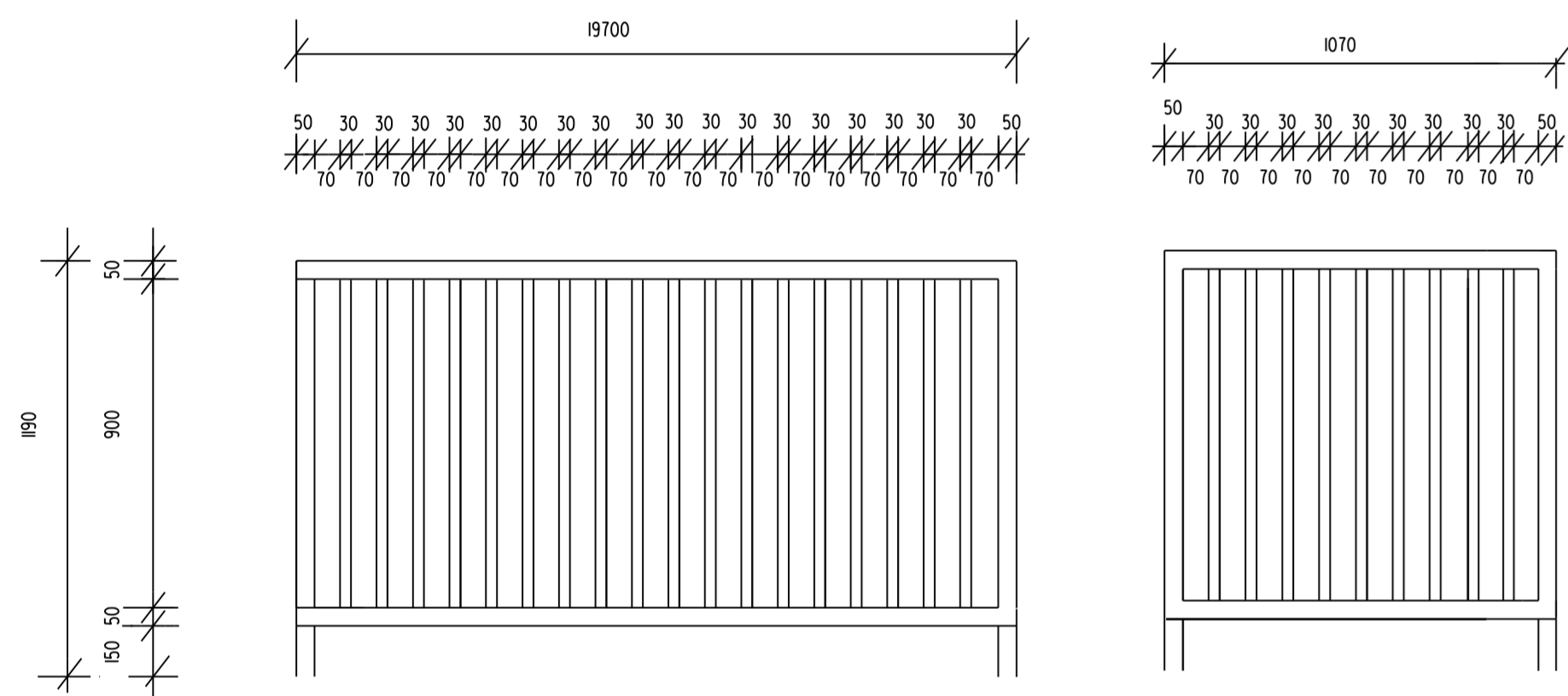


DETAIL M 1:25

DIEL OPLOTENIA "A" DIEL OPLOTENIA "B"



ARMOVACIA SIET' 100 X 100 X 4



ZODP.PROJ.:	VYPRACOVAL:	KRESLIL:	Ing. Július Belic	
Ing. Belic <i>Belic</i>	Ing. Belic	HP Designjet	Poľná 102	
INVESTOR:	OBEC SÍRK		974 05 BANSKÁ BYSTRICA	
AKCIA:	ODVEDENIE DAŽĎOVÝCH VÔD V OBCI SÍRK		DRS a DSP	
	ZÁKAZKA Č.: 02/2019	MERKA:	1:50	
	DÁTUM: 06/2019	POČET A4:	4	
OBSAH:	OPORNÝ MŮR SO ZÁBRADLÍM		ČÍSLO PRÍLOHY	ČÍSLO KÓPIE
			D4	