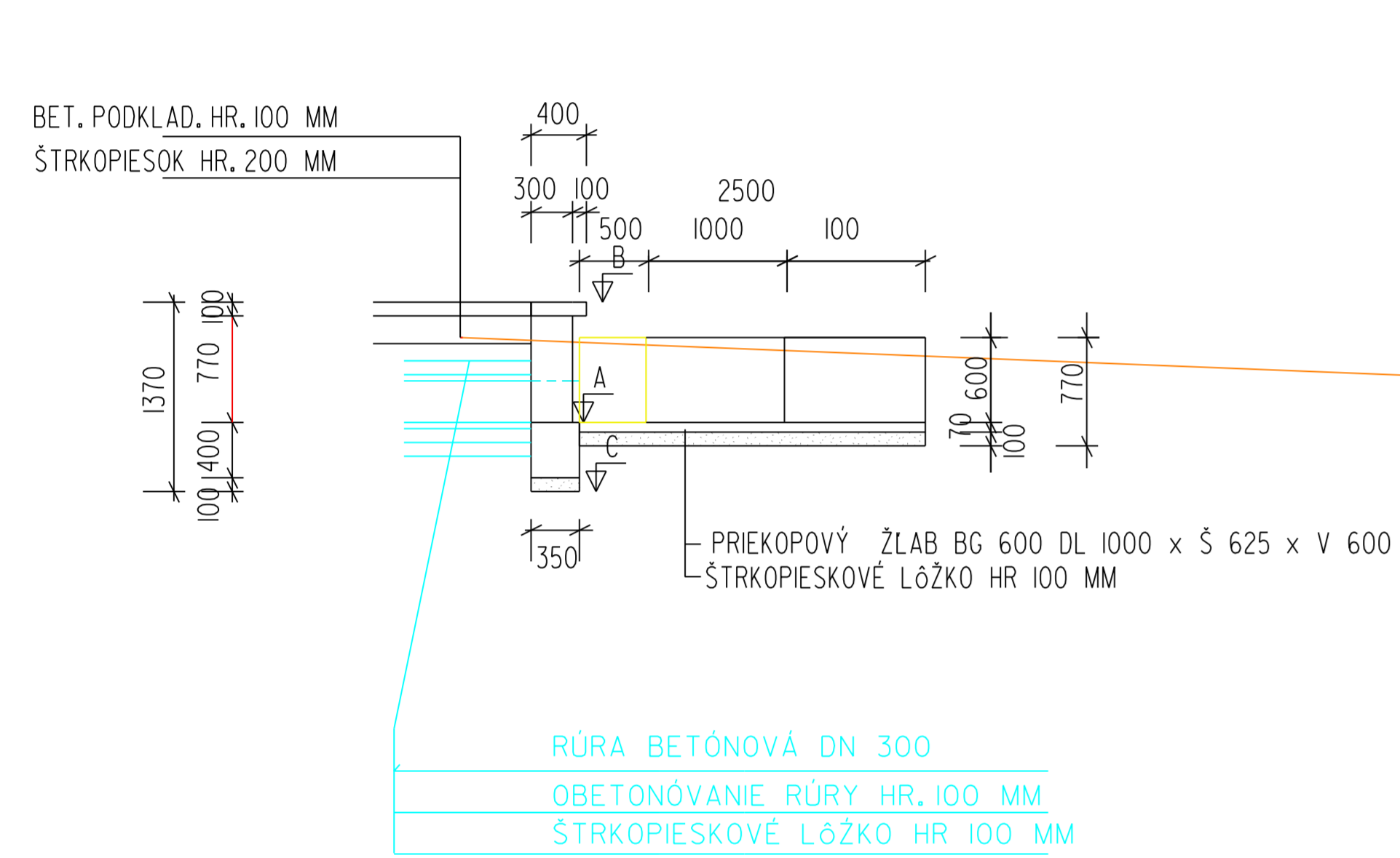
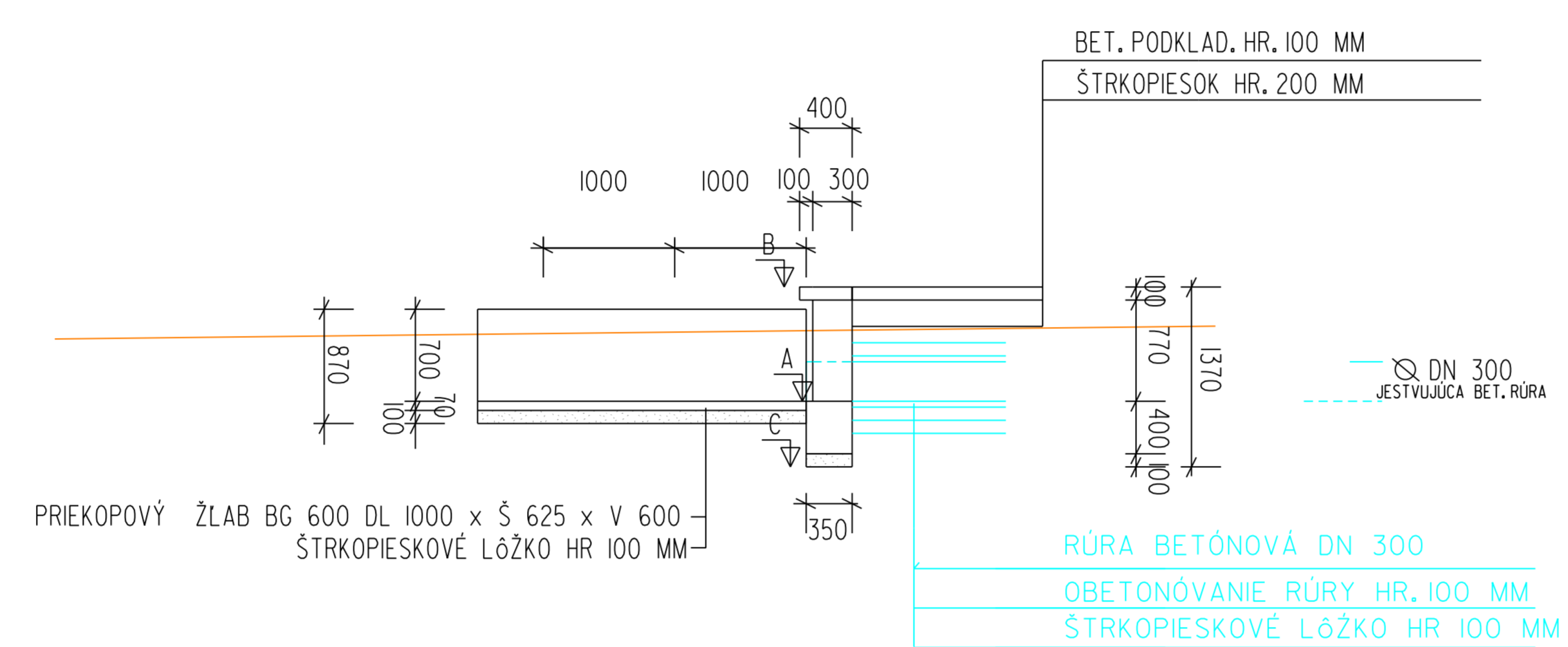


POZDĹŽNY REZ - VTOK DO PRIEPUSTU



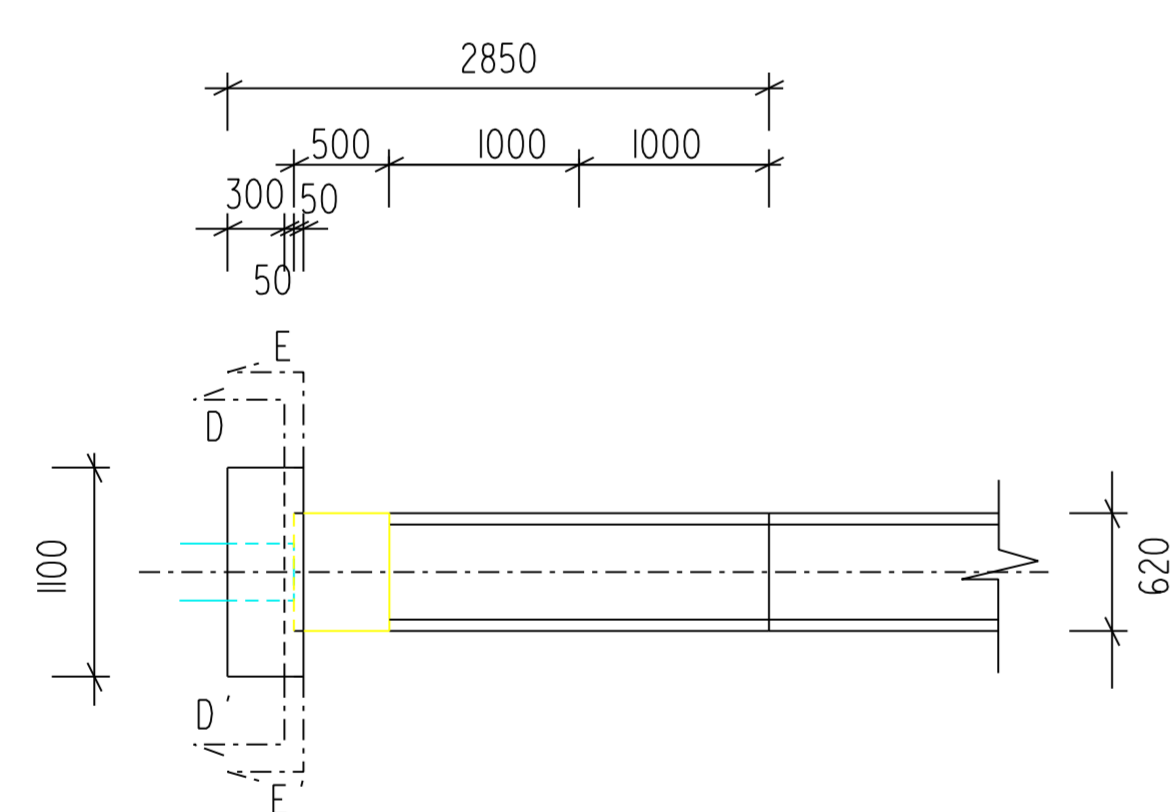
POZDĹŽNY REZ - VTOK VÝTOK Z PRIEPUSTU



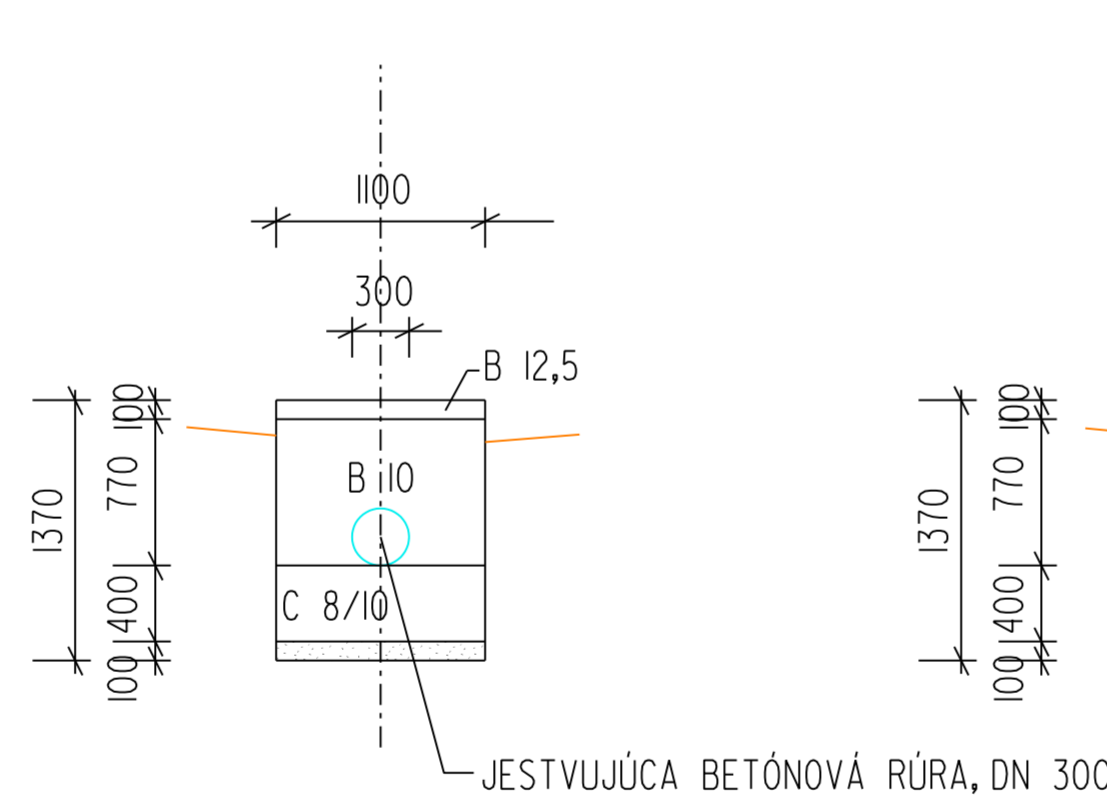
Číslo priepustu	Vtok			Výtok		
	A	B	C	A	B	C
1	344.80	345.67	344.30	/	/	/
2	346.13	347.00	345.63	345.84	346.71	345.34
3	350.40	351.27	349.90	348.15	349.02	347.65
4	352.35	353.22	351.85	351.94	352.81	351.44
5	354.25	355.12	353.75	353.71	354.58	353.21
6	357.36	358.23	359.86	355.67	356.54	355.17
7	358.38	359.25	357.88	357.92	358.79	357.42

- DOBETONOVANIE - PREMENLIVÝ ROZMER
- JESTVUJÚCA BETÓNOVÁ RÚRA - DN 300

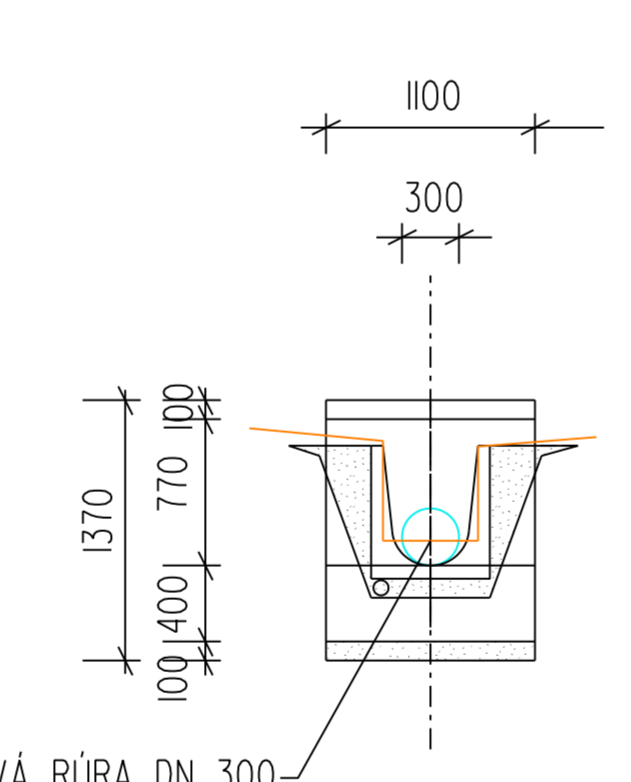
PŮDORYS



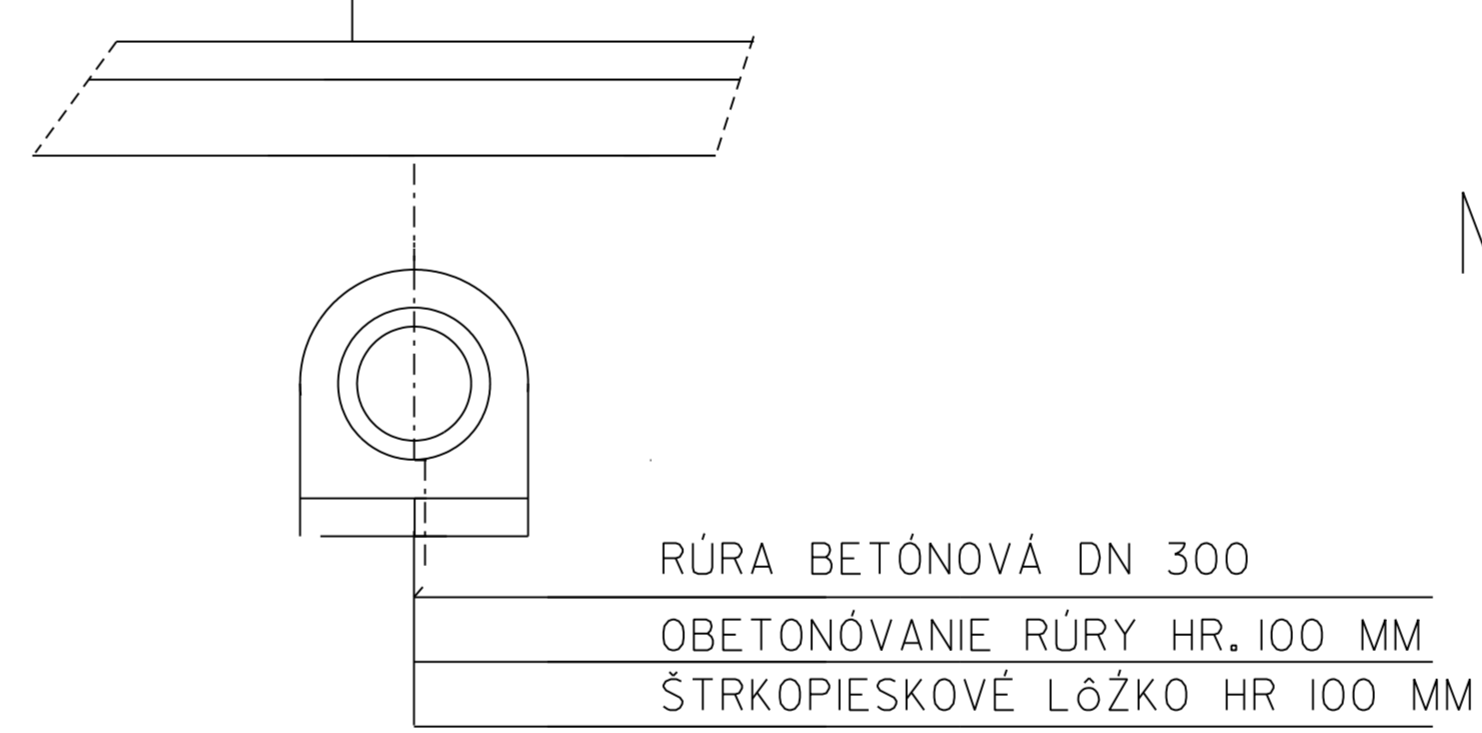
Rez D-D'



Rez E-E'



PODKLAD Z BETÓNU PROSTÉHO HR 100 MM  
ŠTRKOPIESOK HR 200 MM



M 1:25

ZODP.PROJ.:	VYPRACOVAL:	KRESLIL:	Ing. Július Belic
Ing. Belic	Ing. Belic	HP Designjet	Poľná 102
INVESTOR:	OBEC SÍRK		974 05 BANSKÁ BYSTRICA
AKCIA:	ODVEDENIE DAŽDOVÝCH VŮD V OBCI SÍRK		DRS a DSP
			ZÁKAZKA Č.102/2019 MIERKA: 1:50
			DÁTUM: 06/2019 POČET A4: 4
OBSAH:	RÚROVÉ PRIEPUSTY - ČELÁ	ČÍSLO PRÍLOHY	ČÍSLO KÓPIE
		04	